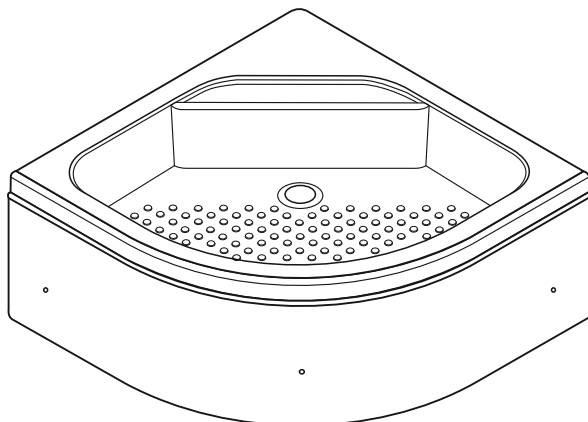




АКРИЛОВЫЙ ДУШЕВОЙ ПОДДОН «Classic V»

ПАСПОРТ ИЗДЕЛИЯ



ДЛИНА UZINDYĞY	ШИРИНА ENI	ВЫСОТА БИКІТІГІ	ГЛУБИНА TEREҢДИГІ	Ø сливного отверстия D ағузы және қуы
800 mm	800 mm	355 mm	160 mm	50 mm
900 mm	900 mm	355 mm	160 mm	50 mm

Артикул:
APS_013320
APS_013383

RU

Акриловый душевой поддон «Classic V».
Паспорт изделия.

ПРОИЗВОДИТЕЛЬ: ООО «СибПласт», 630068, Россия,
г. Новосибирск, ул. Приграничная, 8
☎ 8 / 383 / 325 17 71 ✉ sales@metakam.ru

ФИЛИАЛ: ООО «СибПласт», 142440, Россия,
МО, г. Ногинск, р.п. Обухова, территория "Атлант-Парк", д. 25
☎ 8 / 495 / 777 64 37 ✉ sales1@metakam.ru

ФИЛИАЛ: ООО «СибПласт», 620085, Россия,
г. Екатеринбург, ул. Титова, 29
☎ 8 / 343 / 210 80 33 ✉ screen@metakam.ru

ДИСТРИБЬЮТОР НА ТЕРРИТОРИИ РЕСПУБЛИКИ КАЗАХСТАН:
ТОО «ЦентрСтрой-7»,
Республика Казахстан, г. Караганда, ул. Молокова, 119/1
☎ 8 / 7212 / 433 778, 8 / 7212 / 433866 🌐 www.cs7.kz

KZ

«Classic V» tuğyry bar akril shomylyğysy.
Buiym tóloqjaty.

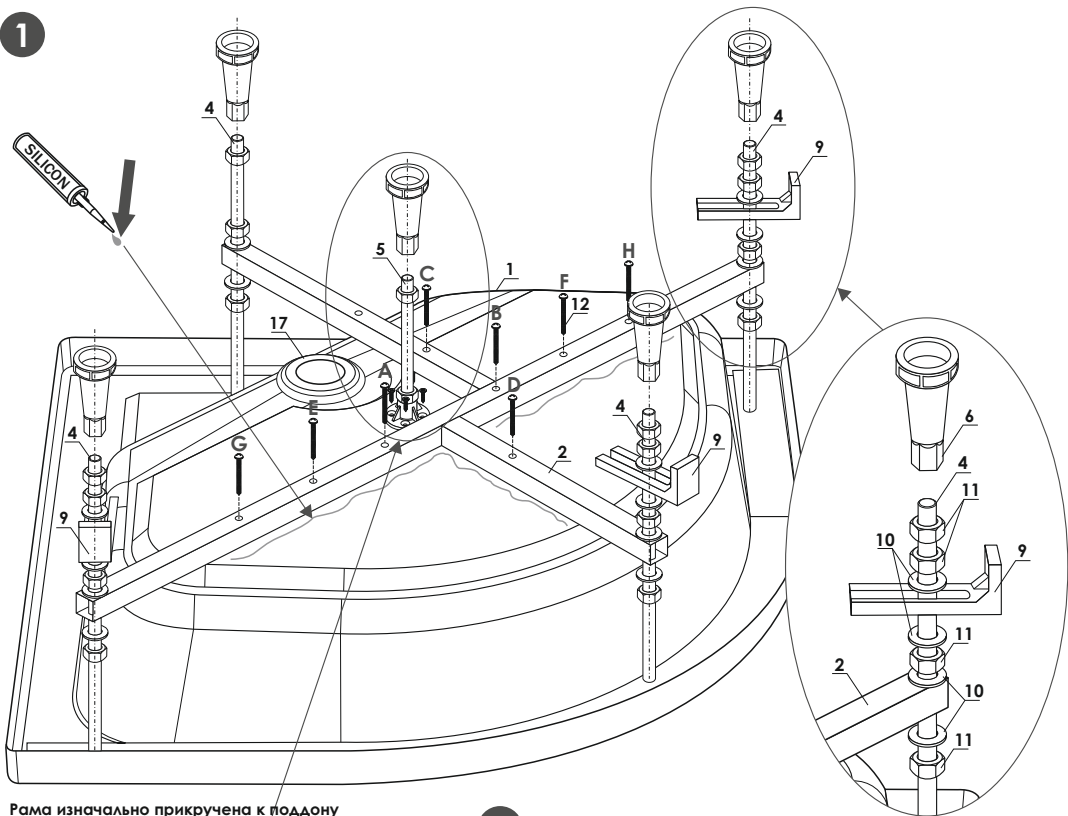
О`NDIRY`S`I: "SibPlast" JSHQ 630068, Resei` Federatsi`asy,
Novosi`bi`rsk q., Pri`grani`c`nai` a`k-si, 8
☎ 8 / 383 / 325 17 71 ✉ sales@metakam.ru

FILIAL: «SibPlast» JSHQ, 142440, Resei` Federatsi`asy,
MO, Noginsk q., Obuhovo a.k., "Atlant-Saiabaq" aumağy, 25 üi
☎ 8 / 495 / 777 64 37 ✉ sales1@metakam.ru

FILIAL: «SibPlast» JSHQ, 620085, Resei` Federatsi`asy,
Ekaterinbúrg q., Titov kósh., 29
☎ 8 / 343 / 210 80 33 ✉ screen@metakam.ru

QAZAQSTAN RESPÝBLIKASY AÝMAĞYNDAGY DISTRIBÝTOR:
«SentrStroi-7» JSHS,
Qazaqstan Respýblikasy, Qarağanydy a., Molokov kósh., 119/1
☎ 8 / 7212 / 433 778, 8 / 7212 / 433866 🌐 www.cs7.kz

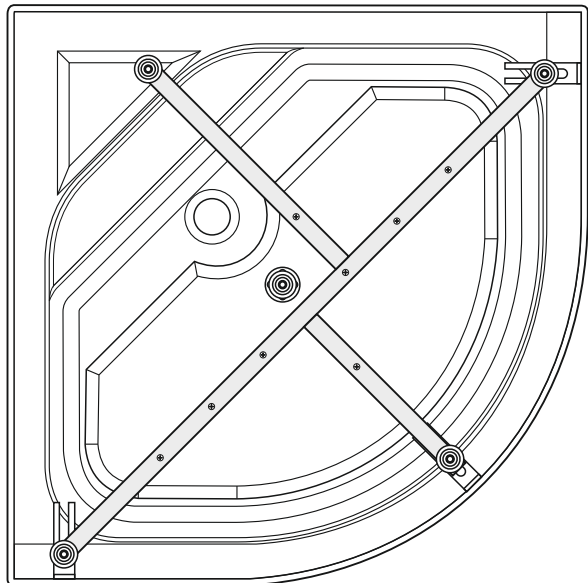
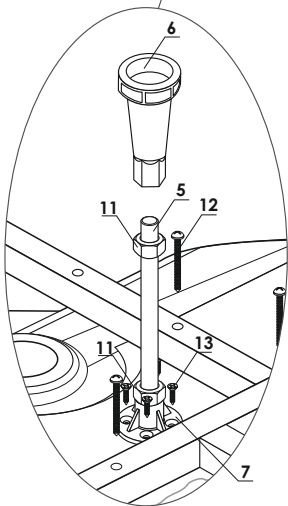
1

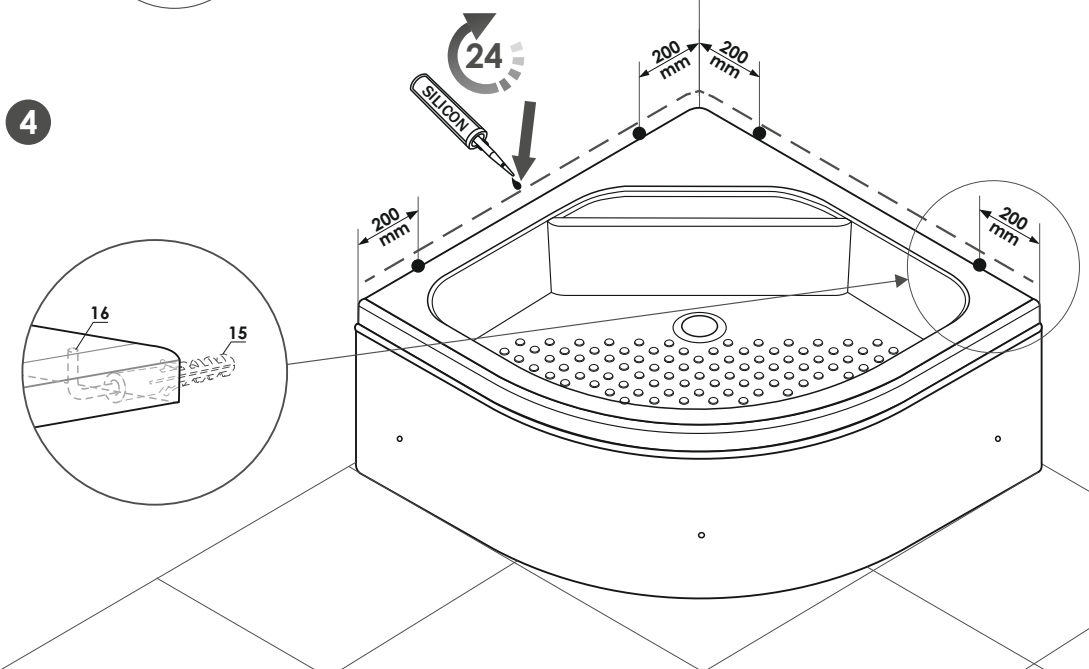
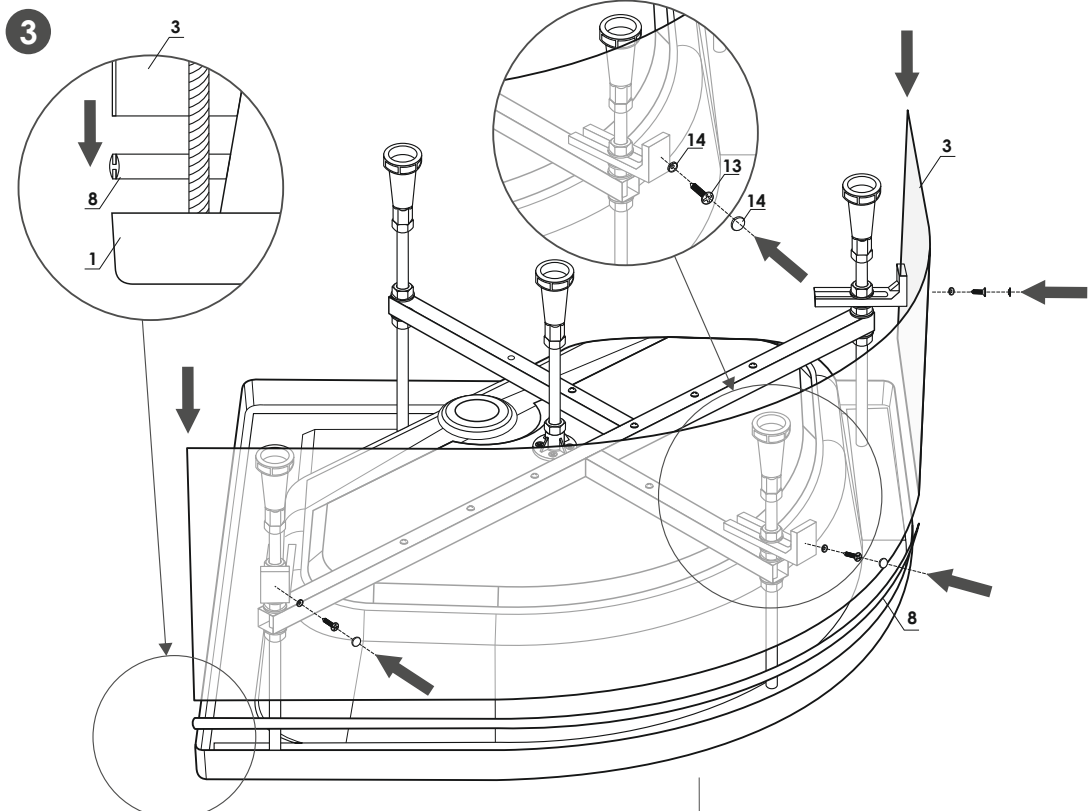


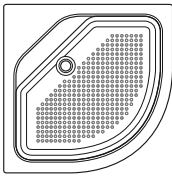
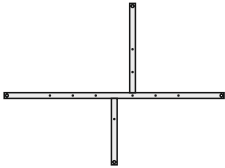
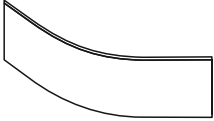



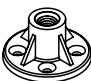
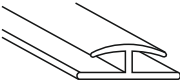
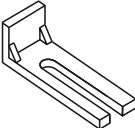



Рама изначально прикручена к поддону
в транспортировочном положении.
Jaqlau bastarqyda tasyrnaidau/tuǵyruǵa bektilgen.


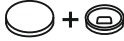



A-H - порядок прикручивания ШУЦ
A-H – ĀMB būrau tǵrtibi

2





1		x1
2		x1
3		x1
4	 L=325mm	x4
5	 L=160mm	x1
6	 M12	x5
7	 M12	x1
8		x1
9		x3
10	 M12	x14
11	 M12	x17
12	 3,5/4x40	x6

13	 4x16	x7
14		x3
15	 8x50	x4
16	 5x60	x4
17		x1

ВНИМАНИЕ!

В комплект входит: поддон, сборно-сварной каркас, экран, комплектующие и уплотнительная прокладка "бабочка" на сливное отверстие.

- При монтаже акрилового поддона использовать сифон диаметром, соответствующим диаметру сливного отверстия, указанного в паспорте к изделию.
- Сифон приобретается отдельно, но устанавливается только с уплотнительной прокладкой "бабочкой", входящей в комплектацию поддона.
- Установка сифона с уплотнительной прокладкой или прокладками, входящими в комплектацию самого сифона, может привести к растрескиванию акрилового слоя поддона.
- Рама изначально прикручена к поддону в транспортировочном положении.
- При монтаже рамы рекомендуется наносить силиконовый герметик по всей длине соприкосновения рамы с дном поддона.
- Для очистки поддона следует использовать мягкую губку и моющие средства, на упаковке которых указано, что они подходят для изделий из акрила.
- Категорически запрещается использовать абразивные моющие средства, жёсткие губки или щетки.
- Не допускайте контакта моющих средств с изделием более 5 минут.
- Рекомендуется раз в полгода проверять степень затяжки гаек на каркасе для поддона.

Nazar aýdarýnýz!

- Jyntyqqa: tabandý, jinalmaly-dánekerlengen qańqa, kerek-jaraǵy jáne "kóbelek túrindegi" sý aǵatyn tesikke tyǵyzdaityn tósemi kiredi.
- Akril tuǵyryn montajdaý kezinde buıym tólqujatynda kósefilgen tóǵy sańylaýynnyń diametrine saıkes keletin sifon diametrdi qoldaný kerek.
 - Sifon bólek satyp alynady, biraq tuǵyr quramyna kiretin "kóbelek túrindegi" tek qana tyǵyzdaj tósemmen ornatyлады.
 - Sifondy tyǵyzdaityn tósemmen jǵne sifon quramyna kiretin tósemdermen ornaj tuǵyrdyń akrild qabatynyń jarylyna ákelýi múmkin.
 - Jaqlau bastapqyda tasymaldau tǵyryna bektilgen.
 - Jaqlaudy montajda kezinde tǵyri túbimen jaqlauǵa janasatyn barlyq úzindyǵymen silikon germetik jaǵu usynylady.
 - Tuǵyrdy tazalaj úshin qaptamada kósefilgen jumsaq ysqysh pen jyǵysh zattardi qoldaný qajet, olar akrilden jasalgan buıymdarǵa sai keledi.
 - Abrazivli jyatyn quraldardy, qatty ysqyshtardy nemese shekalardy paldalanýǵa qatań tym salynady.
 - Jumsy kezinde buıymdy jyatyn quraldardy 5 minýttan artaq ustaýǵa jol bermeniz.
 - Shomylyǵy qańqasyndaǵy somyndardyń buralj dárejesin jarty jylǵa bir ret tekserý usynylady.